

CUOCIPASTA ELETTRICO 2 VASCHE - 20+20 LT.



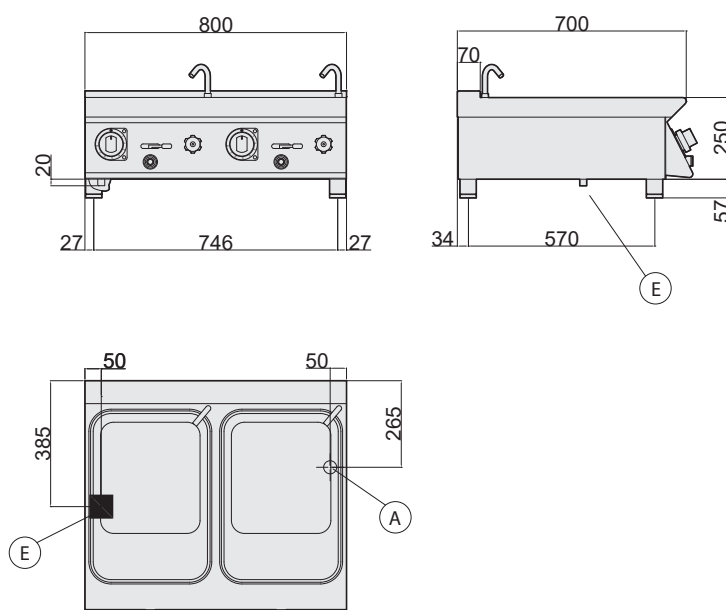
- Struttura esterna in acciaio inossidabile
- Piano in AISI 304 con spessore 1,5 mm
- Piano stampato con invaso antitraboccamento con ampia zona di raccolta per l'espansione degli amidi
- Vasca stampata in acciaio Inox AISI 316 con angoli raggiati per consentire una pulizia accurata
- Carico acqua in vasca tramite rubinetto posto sul pannello comandi
- Scarico acqua tramite rubinetto a sfera posto sul pannello comandi
- Il riscaldamento avviene mediante resistenze poste internamente alla vasca
- Temperatura di bollitura controllata tramite regolatore di energia
- Dotata di termostato di sicurezza con ripristino manuale
- Dimensioni della singola vasca 310x340x175H mm
- Capacità della vasca 20 + 20 Lt
- Cruscotto sagomato con comandi inclinati verso l'operatore
- Lampade spia per verificare il corretto funzionamento dell'apparecchiatura
- Piedini regolabili in altezza in acciaio Inox

DATI TECNICI

Dimensioni (mm)	800x700x250
Volume (m ³)	0,35
Peso (kg)	60

CONNESSIONE ELETTRICA

kW	11
Alimentazione	VAC 400/3N 50/60Hz
Entrata acqua fredda	



- Ⓐ carico acqua
- Ⓒ carico acqua calda
- Ⓔ entrata elettrica
- Ⓕ carico acqua fredda
- Ⓖ entrata gas
- Ⓗ scarico acqua

